



EAGOTM
PERFECT BATHROOM SOLUTION
AUSTRIA

Perfect Bathroom Solutions



EAGO Austria

EAGO Austria, die Premiummarke für Wellness und Badezimmerausstattung, ermöglicht Ihnen eine Wohlfühloase in den eigenen vier Wänden!

Höchste Qualität, modernstes Design, hervorragende Ausstattung und größter Wellness-Komfort kennzeichnen die Produkte von EAGO. Sämtliche Produkte des Sortiments, angefangen von Dampfduschen und Fertigduschen über Whirlpools und kombinierte Modelle hin zu Keramik tragen dazu bei, dass jeder seinen Traum vom „Private Spa“ verwirklichen kann.

EAGO ist aber nicht nur die innovativste Marke Chinas, sondern einer der absoluten Marktführer mit einem weltweiten Vertriebsnetzwerk. Erklärtes Ziel ist es topaktuelles Design und einzigartiger chinesischer Tradition mit dem umfangreichen Wissen über den menschlichen Körper zusammenzuführen.



EAGO Austria bringt diese Philosophie exklusiv für Sie nach Österreich. Die Produkte werden extra auf die Bedürfnisse der heimischen KonsumentInnen zugeschnitten und teilweise sogar extra für Österreich produziert – Sie finden diese Produkte also nirgends sonst! Jedes Produkt wird vor der Auslieferung komplett aufgebaut und mit Wasser und Elektrizität getestet und mit einem individuellen Prüfzeugnis versehen. Denn nur die qualitativ besten Artikel erhalten auch das EAGO Austria Logo und werden für den heimischen Markt zugelassen.

Durch den österreichweiten Vertrieb und einen verlässlichen Kundendienst bietet Ihnen EAGO Austria besten Service. Wir garantieren schnelle und verlässliche Reparaturen durch den EAGO Austria Kundendienst und koordinieren auch gerne den Aufbauservice für Sie. Gerne stehen Ihnen unsere MitarbeiterInnen für Fragen zur Verfügung und sorgen für eine lückenlose Versorgung mit Ersatzteilen.

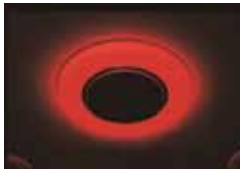


Wellness-Programme

Wellness hat im asiatischen Raum lange Tradition. Auch im Westen setzt man nun immer mehr auf die Balance von Körper, Geist und Seele und einen ausgeglichenen Energiehaushalt. So kann man Disharmonien mit individuell zusammenstellbaren Wellness-Programmen wieder ausgleichen.

EAGO Dampfduschen ermöglichen Ihnen einen entspannenden und gesunden Genuss. Die Feuchtigkeit hat einen positiven Effekt für das Wohlbefinden und der Dampf wirkt wohltuend auf den gesamten Organismus. Ein Dampfbad reinigt und glättet die Haut, stimuliert den Kreislauf sowie das vegetative Nervensystem und fördert die Durchblutung. Auch bei der Entschlackung und Entsäuerung des Körpers hilft ein Gang in die Dampfdusche. Während eines Dampfbades werden außerdem der gesamte Bewegungsapparat sowie sämtliche Muskeln entspannt.

- Individuelle Zusammenstellung Ihres Wellnessprogramms
 - Innenraumtemperatur
 - Farblicht
 - Musik
 - ätherische Öle
- Dampfduschen belasten das Kreislaufsystem weniger als Saunen (aufgrund der geringeren Temperatur)
- positive Wirkung bei Atemwegsbeschwerden



Stimulus

- Licht: rot, dunkelorange oder violett
- Öl: Rosmarin
- Temperatur: kühl



Fitness

- Licht: automatischer Farbwechsel
- Öl: Wacholderöl
- Temperatur: kalt, warm – Regendusche



Refresh

- Licht: pink, rot oder hellorange
- Öl: Orangenöl
- Temperatur: kalt, warm, kalt, warm



Relax

- Licht: blau, dunkelorange oder violett
- Öl: Melissenöl
- Temperatur: kalt beginnen, ansteigend



- sehr geringer Dampfaustritt im Badezimmer - Spiegel beschlagen nicht, Möbel werden nicht durch Feuchtigkeit beeinträchtigt
- Dampf verbleibt in der Duschkabine
- Mauern nehmen keine Feuchtigkeit auf (Wasserschäden können so vermieden werden)
- keine Stemm- und Maurerarbeiten erforderlich (Dampfduschkabine wird auf fertig verfliesen Boden gestellt)
- alle Dichtungen abnehmbar - Gläser somit leicht zu reinigen

Wellness Konzept Inklusive

Multifunktionsduschen von EAGO sind vollwertige Wellness-Center für zu Hause zu einem leistbaren Preis. Grundidee der Multifunktionsdampfdusche ist, eine Vielzahl interessanter Zusatzfunktionen auf dem Platz einer normalen Dusche unterzubringen. EAGO hat das in höchster Perfektion gelöst und dabei auch auf eine einfache und logische Bedienung und insbesondere auch auf den optischen Anspruch der Produkte geachtet.

- ausgezeichnetes Preis-Leistungs-Verhältnis (Multifunktionsduschkabine zum Preis einer normalen Duschlösung)
- modernes Design - Blickfang in Ihrem Badezimmer
- Wellnessoase und Dusche auf kleinsten Raum kombiniert
- Farblicht, Radio, Klappsitz bzw. Hocker
- ausgezeichnetes Service in ganz Österreich
- Easy Cleaning Glass (bei Premium Edition und Argenta Classic Line)
- ergonomisch geformter Thermostat mit Verbrühungsschutz bei ausgewählten Modellen
- Glastüren zum Aushängen - können nach innen geschwenkt und leicht gereinigt werden
- Dampfgenerator kann von vorne einfach entkalkt werden



Multiklima-Dampfbad

- Individuelle Temperatureinstellung
- Stärkt das Immunsystem
- Positiver Einfluss auf Haut und Atemsystem



Regen-Kopfbrause

- 22 cm Durchmesser*
- Angenehmer Strahl
- Bequemes Duschen



Farblicht-Therapie**

- 6 Farben wählbar
- Automatischer Farbwechsel
- Farben erzeugen Stimmungen



Aroma-Therapie

- Gesundheitsfördernde Wirkung ätherischer Öle
- Beeinflussung von Stimmungen
- Wohltuende Entspannung



Wassermassage

- fünfstrahlige, verstellbare Massagejets
- Selbstreinigungsfunktion
- Intensives Wassererlebnis

*Genesis Edition Durchmesser 11 cm **Genesis Edition mit weißem Licht



Überragende Technik

Modernste Technik, kompromisslose Qualität und Top Design kennzeichnen die Multifunktionsduschen von EAGO. Schon bei der Entwicklung werden ergonomische Details bedacht, nichts ist zufällig positioniert, alles strahlt Qualität, Wohlbefinden und Langlebigkeit aus. Das Design ist einzigartig, wird aber nie zum Selbstzweck. Die Designer von EAGO ersetzen Kunststoff mit Glas, erleichtern die Reinigung und verbessern die Langzeitqualität. So erreichen sie ein gleichbleibend hohes Qualitätsniveau und eine Vereinfachung bei Wartung und Pflege.



Anti-Kalksystem

- Bequeme Entkalkung durch innovatives System
- Entkalkung des Dampfgenerators einfach aus dem Innenraum:
Gibt Kalk keine Chance



Multithermostat*

- Hohe Temperaturpräzision
- Höchster Bedienkomfort
- Perfektes Design



Rückwände aus Glas

- Erleichterte Reinigung
- Modernes Design
- Erhöhte Langzeit-Qualität



Schwebende Schiebetüren

- Auf Knopfdruck ausklappbar
- Extrem leichtgängig
- Gefederte Aufhängung



Radiosystem

- Elektronische Sendereinstellung
- Speicher für 8 Wunschsender
- Gute Klangqualität

*ausgenommen Genesis und Black Line



- einfache und kinderleichte Bedienung
- jede Taste verfügt über eigene Funktionen

Überragende Technik

Bedienkomfort ist die Grundlage für optimales Wellness-Vergnügen. Alle EAGO-Bedienkonzepte verfügen über einfache und logische Bedienelemente, wobei jeder Funktion eine eigene Taste zugeordnet ist. Somit wird die Einstellung der umfangreichen Wellness-Funktionen auch ohne Anleitung zum Kinderspiel.

Sicherheit in der Benutzung wird schon bei der Konzeption der EAGO Multifunktionsduschen groß geschrieben. Ein 3 KW starker Dampfgenerator, der mit Timer- und Temperatursteuerung ausgestattet ist, ermöglicht Energieeffizienz und Sicherheit. Im Sicherheitskonzept integriert ist auch ein Überhitzungsschutz, eine automatische Abschaltfunktion und die Sicherstellung aller Duschfunktionen bei Strom- oder Elektronikausfall.

F3 Bedienelement (für Argenta Classic Line und Wellness Center 135)



- 1) Ein / Aus
- 2) Dampfduschfunktion
- 3) Zeiteinstellung
- 4) Temperaturregulierung
- 5) Ventilator
- 6) Farblicht
- 7) Radio
- 8) Mem / Sender Speicherfunktion
- 9+10) Volume +/-
- 11+12) Tuner +/-

F6 Bedienelement (für Eco Edition Genesis)



- 1) Ein / Aus
- 2) Beleuchtung
- 3) Ventilator
- 4) Dampffunktion Ein/Aus
- 5) Dampffunktion – Einstellungen
- 6) Radioeinstellungen
- 7) Radio
- 8) Senderspeicher
- 9+10) Einstellungen

F8 Bedienelement (für Premium Edition und Wellness Center 150)



- | | |
|--------------------------|----------------------------------|
| 1) Ein / Aus | 9) Mem / Sender Speicherfunktion |
| 2) Ventilator | 10) Volume / Tuner |
| 3) Innenbeleuchtung | 11+12) Minus / Plus |
| 4) Farblicht | |
| 5) Radio | |
| 6) Zeiteinstellung | |
| 7) Dampfduschfunktion | |
| 8) Temperaturregulierung | |

F9 Bedienelement (für Black Line)



Innovativ - die neue Fernsteuerung für Ihre Black Line verfügt über einen USB-Anschluss sowie über eine Bluetooth-Verbindung. Laden Sie einfach Ihre Lieblingsmusik von Ihrem Handy oder Computer und genießen Sie die vielen Vorzüge der Multifunktionsdampfdusche Black Line.

- Musikdaten können mittels USB geladen werden
- Bluetooth-Anschluss

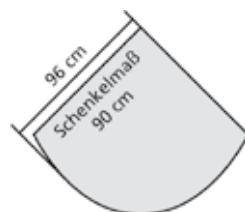


Einstiegsmodell
zum Top-Preis

Multifunktionsduschen

Eco Edition 90 Genesis FEE 90NG

- Berührungssensitives Paneel mit LED-Anzeige F6
- Extrahelles Innenlicht
- Komfortable Mischerarmatur
- 90 x 90 x 230 cm Schenkelmaß
- Rundes Design mit max. Maß von 96 x 96 cm
- Preis: 2.160,- EUR inkl. MWSt.

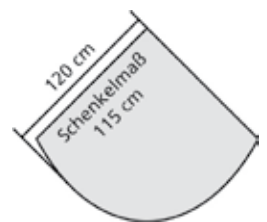




Dampfdusche
für zwei!

Argenta Classic Line 120 FACL120

- 6+6 Massagejets
- LED Farblichttherapie
- Farb-Spiegeldisplay
- F3 Bedienelement
- mit Easy Cleaning Glass Beschichtung
- 120 x 120 x 222 cm
- Preis: 4.720,- EUR inkl. MWSt.



Argenta Classic Line 90 FACL90 Argenta Classic Line 100 FACL100

- 6+4 Massagejets
- LED Farblichttherapie
- F3 Bedienelement
- mit Easy Cleaning Glass Beschichtung
- 90 x 90x 222 cm ODER 100 x 100 x 225 cm
- Preise: 3.440,- EUR / 3.590,- EUR inkl. MWSt.



Der Klassiker!

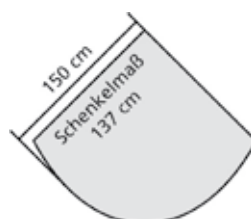
auf Bestellung auch mit weißen Rückwänden erhältlich



Whirlpool und Dampfdusche in einem!

Wellness-Center 150 FWC150

- Dusche mit 6 Massagejets
- Whirlpool (Hydrojets in den Wänden und Bodenjets)
- Rückwände aus schwarzem Glas
- LED Farblicht
- Multiklimadampfbad
- Thermostatmischbatterie mit Mehrfachumsteller
- Regenkopfbrause
- F8 Bedienelement mit LED Technik hinter Glas
- Open Water-Optik bei Whirlwanne
- Preis: 5.140,- EUR inkl. MWSt.



Wellness-Center 135 FWC135

- 6 + 6 Massagejets
- LED Farblichttherapie
- F3 Bedienelement
- Multiklimadampfbad
- Achtung: verlängerte Lieferzeit
- auf Bestellung
- Preis: 4.690,- EUR inkl. MWSt.

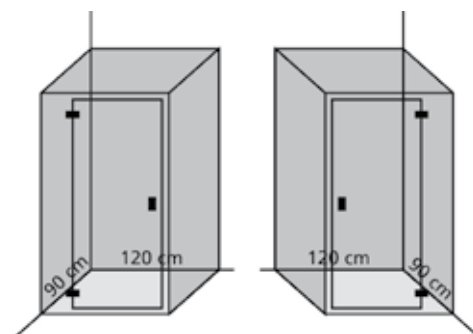




Designerdusche
zum Top-Preis

Premium Edition 120 FPE120 L/R

- Black Design
- Rückwände aus schwarzem Glas
- herausnehmbarer Echtholzboden + Sitz
- EAGO Easy Cleaning Glass: Lotusblüteneffekt
- Quattro-Farblichttherapie + weißes Innenlicht
- Linkes (siehe Abb.) oder rechtes Modell wählbar
- Ultraflache Brausetasse
- Berührungssensible Steuerung F8
- 6 Massagejets
- 120 x 90 x 226 cm
- Preis: 4.990,- EUR inkl. MWSt.

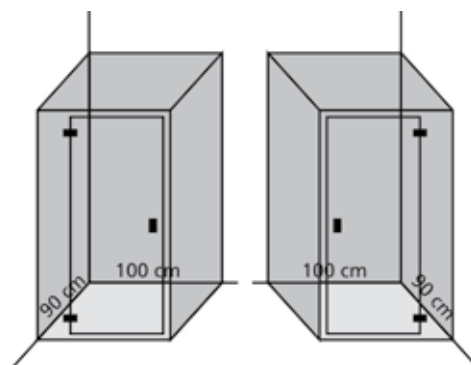




Designerdusche
zum Top-Preis

Premium Edition Silver FPE100 L/R

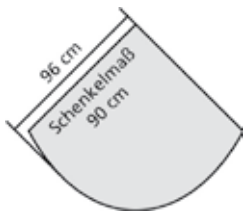
- Rückwände aus silbernem Glas
- herausnehmbarer Echtholzboden + Sitz
- EAGO Easy Cleaning Glass: Lotusblüteneffekt
- Quattro-Farblichttherapie + weißes Innenlicht
- Linkes (siehe Abb.) oder rechtes Modell wählbar
- Ultraflache Brausetasse
- Berührungssensible Steuerung F8
- 6 Massagejets
- 100 x 90 x 226 cm
- Preis: 4.990,- EUR inkl. MWSt.



Fertigduschen

Fertig-Dusche rund FFD90R

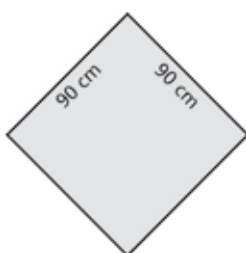
- Rundduschkabine mit weißen Rückwänden
- Mischerarmatur
- Handbrause
- Schiebetüren
- Profile chrom satiniert
- Regenkopfbrause
- Glasablage
- Rundes Design mit max. Maß von 96 x 96 cm
- Preis: 1.098,- EUR inkl. MWSt.



Komplett-
duschkabine

Fertig-Dusche eckig FFD90E

- Eckduschkabine mit weißen Rückwänden
- Mischerarmatur
- Handbrause
- Schiebetüren
- Profile chrom satiniert
- Regenkopfbrause
- Glasablage
- 90 x 90 x 227 cm
- Preis: 1.098,- EUR inkl. MWSt.





Design Yongzhou Tian
EAGO Design Center



Black Line FBL 100 L/R

- 6 + 6 Massagejets
- Getönte Glasseitenwände
- linke oder rechte Version
- F9 Bediensystem mit Fernbedienung
- optional mit Acrylsitz
- mit USB und Bluetooth
- Eckinstallation oder dreiseitig freistehende Installation möglich
- 100 x 100 x 226 cm
- Preis: 5.490,- EUR inkl. MWSt.

mögliche Varianten

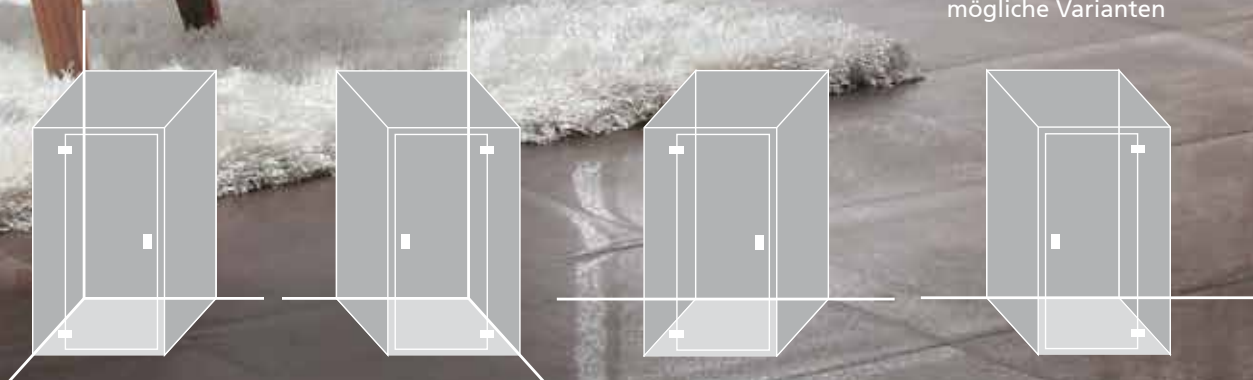




Foto zeigt rechte Ausführung

EAGO Easy Cleaning System

- Spezialbeschichtung - Lotusblüteneffekt
- reduziert Kalkablagerungen



Design Liyin Yi
EAGO Design Center

Designer-Whirlpools

Whirlpools von EAGO erkennt man an ihrem perfekten Design auf höchstem Niveau. Ihre „OPEN WATER“ Anmutung eröffnet durch den Einsatz transparenter Elemente einzigartige Einblicke und neue Einsatzmöglichkeiten in verschiedenen Raumsituationen. Für Österreich wurden zwei Designer-Produkte ausgewählt und modifiziert, die aufgrund ihrer kompakten Maße bei größtmöglichem Innenraum optimal in das heimische Bad passen.

Diese neueste Generation von EAGO Whirlpools verfügt über eine innovative Bedienung, wobei Display und Bedienelemente intelligent zusammengefasst sind. Sechs verschiedene Massageprogramme, Unterwasser-Farblicht und die eingebaute Radioanlage mit unsichtbaren Lautsprechern sorgen für ein perfektes Wellness-Erlebnis.

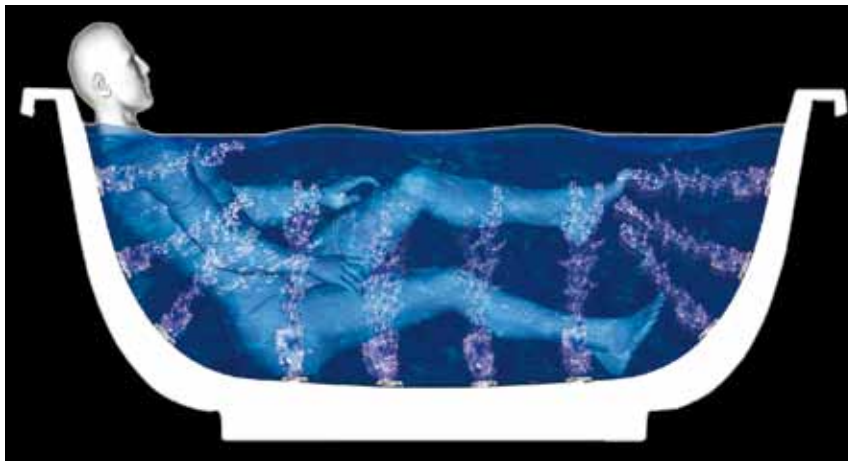
Das integrierte Bedienpaneel ist gleichzeitig Tastenfeld und Display und informiert über alle Einstellungen oder den gewählten Radiosender. Alle EAGO Whirlpools verfügen auch über eine Vielzahl von eingebauten Technologien für maximale Hygiene. Dadurch kann sichergestellt werden, dass kein Restwasser in den Rohren oder der Whirlpooltechnik verbleibt.


So steht dem ultimativen Whirlpool-Erlebnis für zu Hause nichts mehr entgegen.



EAGO Luft- und Wassertechnologie

- bei herkömmlichen Whirlpools kommt aus den Bodendüsen nur Luft - bei EAGO sind alle Düsen mit Wasser-Luft-Technologie
- 6 Massageprogramme sorgen für ein individuelles Whirlerlebnis
- Wasser-Luft-Gemisch sorgt für eine kraftvollere Düsenwirkung
- Whirlpool sehr leise






Open Water
Design

Open Water Edition - Der Stylishche

Open Water Edition 90 Single FOWE90

- OPEN WATER Design auf beiden Wannenseiten
- 8 Boden-, 5 Rücken-, 2 Fußjets
- 6 Massageprogramme
- komfortables, einfaches Bediensystem
- Komfortables Kopfkissen
- Eco Whirlpoolfunktion für Kinder (geringe Wasserhöhe)
- Optimal für die Verwendung mit einer Boden-Standarmatur
- Alle Massagejets sind mit der innovativen EAGO Luft- und Wassertechnologie ausgestattet
- Radioanlage und Farblicht
- Wassereinhalte: ca. 300 l
- 180 x 90 x 63 cm
- Achtung: Verlängerte Lieferzeit!
- Preis: 4.980,- EUR inkl. MWSt.



Design Jingquan Li
EAGO Design Center



Open Water
Design

Open Water Edition - Der Ultimative

Open Water Edition 150 DUO Ultimate FOWE150

- OPEN WATER Design
- 8 Boden-, 5 Rücken-, 2 Fußjets
- 6 Massageprogramme
- komfortables, einfaches Bediensystem
- Zwei komfortable Kopfkissen mit versenkten Rückenjets
- Eingebaute Armatur, Wasserfall
- Wasserheizung & Ozon-Aufbereitung
- Alle Massagejets sind mit der innovativen EAGO Luft- und Wassertechnologie ausgestattet
- Radioanlage
- LED Farblichttherapie
- Wasserinhalt: ca. 325 l
- 150 x 150 x 61 cm
- Preis: 3.088,- EUR inkl. MWSt.



Wasserfall + Wannenrandarmatur

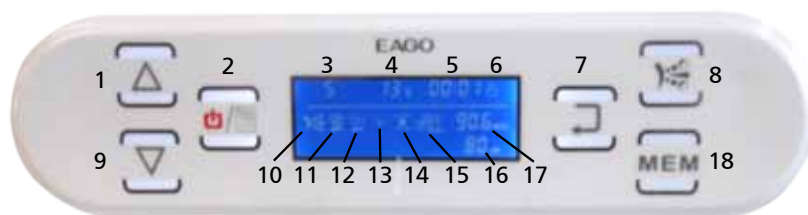


Kissen mit integrierten Düsen



Hinterleuchtetes Bedienpaneel

Bedienelement



- | | |
|-----------------------------------|------------------------------|
| 1) Einstellungen + | 10) Anzeige Massagefunktion |
| 2) Ein/Aus & Funktionseinstellung | 11) Anzeige Luft-Wasserdüsen |
| 3) Luftdüsenanzeige | 12) Anzeige Heizung |
| 4) Temperaturanzeige | 13) Anzeige Unterwasserlicht |
| 5) Zeitanzeige | 14) Anzeige Ozondesinfektion |
| 6) Kindersicherung | 15) Anzeige Radio |
| 7) Bestätigungstaste | 16) Anzeige Lautstärke |
| 8) Massagepumpe | 17) Anzeige Radiofrequenz |
| 9) Einstellungen - | 18) Memory |



Design Dongping Jiang
EAGO Design Center





EAGOTM
PERFECT BATHROOM SOLUTION
AUSTRIA



Zubehör

Ausgewählte Pflegeprodukte erhöhen die Langlebigkeit und Schönheit der Badezimmerausstattung. EAGO Austria empfiehlt daher spezielle Pflegeprodukte und Reinigungsmittel, die optimal auf die EAGO-Produkte abgestimmt sind.



Entkalker EAGO LSP1

- Optimale Reinigung für EAGO-Multifunktionsduschen
- Universell einsetzbar
- Biologisch abbaubar
- FLSP1 19,90 EUR inkl. MWSt.



Oberflächenschutz Invisible Shield Clean-X

- Lotusblüteneffekt für Glasflächen und Keramik
- Universell einsetzbar
- Biologisch abbaubar
- FOBFL 19,90 EUR inkl. MWSt.



Antikalk-Spray Clean-X Badreiniger

- Zuverlässige Entfernung von Kalk
- Ideal für schwer zugängliche Stellen
- Biologisch abbaubar
- FANTIKALK 19,10 EUR inkl. MWSt.



Glasreiniger Ultra Care Clean-X

- Zweifachwirkung
- Reinigt UND schützt
- Optimale Glaspflege
- Biologisch abbaubar
- FGR 16,50 EUR inkl. MWSt.



Desinfektionsmittel Akticlean

- Whirlpooldesinfektion
- FDES 29,90 EUR inkl. MWSt.



Sicherheitshinweise

Beachten Sie unbedingt die folgenden Sicherheitshinweise und Empfehlungen von EAGO AUSTRIA, denn nur so können etwaige Gewährleistungsansprüche geltend gemacht werden. Bitte beachten Sie genau alle Montagehinweise für jedes einzelne Produkt und lesen Sie die Bedienungsanleitung vor Betrieb genau durch. Überprüfen Sie alle EAGO-Produkte bei Übernahme, da wir spätere Reklamationen in Bezug auf den Lieferzustand leider nicht anerkennen können. Anschlussmaterialien sind im Lieferumfang nicht enthalten. Bitte halten Sie im Falle von Reklamationen oder Nachbestellungen immer die Seriennummer Ihres Produktes bereit, da der Kundendienst ohne diese Seriennummer Ihr Produkt nicht korrekt identifizieren kann.

Die Gewährleistung bezieht sich selbstverständlich nur auf das Produkt und nicht auf die Einbausituation. Beschädigte Teile, die bereits im Zuge des Aufbaus bemerkt werden, müssen unverzüglich gemeldet werden, da spätere Reklamationen nicht anerkannt werden können. Fehlbedienungen, Einbau- oder Montagefehler sowie Transportschäden oder Schäden, die bei der Montage auftreten, sind von der Gewährleistung ausgeschlossen. Diese bezieht sich jeweils auf alle betroffenen Teile des Produktes und ggfls. deren Austausch, wobei der freie Zugang zum Produkt durch den Kundendienst ermöglicht werden muss. Sollte ein Ersatzteil nicht in Österreich lagernd sein, kann es zu Verzögerungen kommen. Schäden durch Kalk oder normale Abnutzung fallen nicht in die Gewährleistung. Verschleißteile wie Dichtungen und auch Silikonfugen (Wartungsfugen) sind ebenso ausgeschlossen. Alle Maße und Temperaturangaben sind indikativ und können variieren. Eine Dampfdusche kann nie luftdicht abschließen. Der Austritt von geringen Mengen an Dampf ist daher möglich und normal.

Konstruktionsbedingt sind die Türen der Dusche als Spritzschutz ausgelegt. Aus konstruktionstechnischen Gründen kann die Dampfmenge und Temperatur in verschiedenen Bereichen der Dusche variieren. Ihre Dusche ist mit einem modernen Armaturensystem ausgerüstet. Trotzdem ist ein Nachtropfen der verschiedenen Duschsysteme möglich. Der Dampfdispenser sollte nach jedem Dampfbad gereinigt werden. Geringe Mengen an Kondenswasser können im Dampfbadbetrieb austreten. Durch die innovative Konstruktion wird eine sehr niedrige Brausetasse mit bequemen Einstieg ermöglicht – kleine Mengen an Wasser können daher in der Brausetasse verbleiben.

Besteht die Rückwand aus mehreren Teilen, so sind geringe Höhenunterschiede möglich. Konstruktionsbedingt gibt es auch bei anderen Teilen (z.B. Kunststoffteilen) leichte Abweichungen. Sollten beim Zusammenbau der Dampfdusche die bereits vorgebohrten Löcher nicht übereinstimmen, so können diese ohne Probleme nachgebohrt werden. Alle Produkte von EAGO Austria durchlaufen im Herstellungsprozess mehrere Kontrollen und werden vor der endgültigen Verpackung einzeln aufgebaut und getestet. Daher können geringe Mengen Restwasser in Teilen des Produktes vorhanden sein.

Die Dichtungen passen sich nach Aufbau erst nach einigen Tagen an. Aus Sicherheitsgründen muss die E-Versorgung ausreichend ausgelegt (2,5 mm Querschnitt der Elektroleitung) und abgesichert sein. Bei der Radiofunktion kann bei geringer Lautstärke ein summender Ton vorhanden sein, welcher normal ist. Die Rückwände sind aus beschichtetem Glas. Etwaige Kratzer oder Punkte können einfach mit handelsüblichem Nagellack in ähnlicher Farbe ausgebessert werden. Bei der Herstellung der Profile können leichte Kratzer zurückbleiben. Achten Sie beim Dampfbetrieb bitte immer auf einen perfekten Verschluss des Generatorreinigungssystems.

Wir behalten uns das Recht vor, ohne Vorankündigung oder Ersatz, Änderungen an den Produkten vorzunehmen.

Jeglicher Gewährleistungsanspruch verfällt:

- Falls die in der Wartungsanleitung angeführten Anleitungen für die Installation, Wartung und Bedienung nicht beachtet werden.
- Falls die außerplanmäßige Wartung nicht vom Fachpersonal ausgeführt wird oder Veränderungen am System vorgenommen werden.
- Falls die Verordnungen der CE-Norm bezüglich der elektrischen Anlage nicht eingehalten wurden (Potenzialausgleich etc.).
- Für Produkte, die nicht über EAGO Austria und das EAGO Austria Händlernetz bezogen wurden.

Wir empfehlen bei Unklarheiten bezüglich des Aufbaus der Dusche, sich an den Kundendienst zu wenden, der auch Montagepauschalen anbietet.

Reinigen Sie Ihr Produkt nur mit milden Reinigungsmitteln, die die Oberfläche nicht angreifen können. Wir empfehlen das Shield-Oberflächenbeschichtungssystem (siehe Zubehör). Verwenden Sie für die Generatorreinigung nur den Original-Entkalker EAGO LSP1 und entkalken Sie regelmäßig. Whirlpools sollten zumindest alle 4 Wochen desinfiziert werden.

Die Duschtrennungen von EAGO sind aus Sicherheitsglas und bieten einen wirkungsvollen Spritzschutz. Bei einem direkten Wasserstrahl auf die Duschtrennung kann es jedoch zu Wasseraustritt kommen.

Zur Aromatherapie verwendete Zusätze (Öle) dürfen nur bei der vorgesehenen Öffnung beim Dampfauslassdispenser (wir empfehlen ein paar Tropfen auf einen Wattebausch) eingefüllt werden.

Satz- und Druckfehler vorbehalten.

The logo for FAP, consisting of the letters 'F', 'A', and 'P' in a bold, stylized, outlined font.

ÖAG AG

Geschäftsbereich FAP
Machstrasse 11, A - 4600 Wels
Tel +43 (0) 504 06 63 099
Fax +43 (0) 504 06 63 216
mail.fap@oeag-ag.at
www.fap.at

The logo for EAGO, featuring the word 'EAGO' in a large, bold, sans-serif font with a trademark symbol (TM) to the upper right. Below it, the words 'PERFECT BATHROOM SOLUTION' and 'AUSTRIA' are written in a smaller, all-caps, sans-serif font.

EAGOTM
PERFECT BATHROOM SOLUTION
AUSTRIA

EAGO Austria

Herrgottwiesgasse 149, A - 8055 Graz
Tel +43 664 811 99 55
Fax +43 (0) 316 26 25 24 -22
info@eago-design.at
www.eago.cc